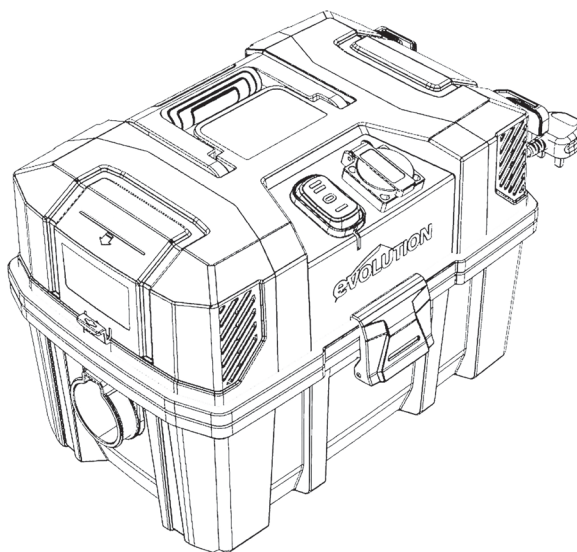


evOLUTION®

evolutiontools.eu

R15 VAC

Návod k použití :



GB2438285

Tento návod k použití je v originálu napsaný v angličtině.

Důležité: Přečtěte si prosím pozorně a úplně tyto provozní a bezpečnostní pokyny. Pokud si nejste jisti jakýmkoli aspektem používání tohoto zařízení, v zájmu vlastní bezpečnosti navštivte příslušnou linku technické pomoci, jejíž číslo naleznete na webové stránce svého dodavatele.

WEB: www.evolutiontools.eu

ZÁRUKA

Blahopřejeme Vám k zakoupenému elektrického nářadí Evolution. Dokončíte registraci produktu „online“, jak je vysvětlené v online registračním letáku záruky A4, který je součástí tohoto zařízení. Můžete naskenovat QR kód, který najdete na letáku na letáku A4 přes inteligentní telefon. To vám umožní ověřit záruční dobu vašeho stroje prostřednictvím webové stránky Evolution zadáním vašich údajů, a tak zajistit rychlý servis v případě potřeby. Upřímně vám děkujeme, že jste si vybrali produkt od společnosti Evolution Power Tools.

Evolution Power Tools si vyhrazuje právo na vylepšení a úpravy dizajnu produktu bez předcházejících upozornění.

Podrobnosti najdete v registračním letáku záruky a nebo na obale podmínek záruky.

Evolution Power Tools v rámci záruční doby a od datumu nákupu opraví, vymění jakékoli zboží, u kterého se zjistí chyba materiálu nebo zpracování. Tato záruka je neplatná, pokud byl vrácený stroj používán nad rámec doporučení v návodu k použití nebo byl-li stroj poškozen nehodou, zanedbáním nebo nesprávným servisem. Tato záruka neplatí pro stroje a/nebo komponenty, které byly změněny nebo upravené jakýmkoliv způsobem, nebo vyměněné za jakékoliv zboží, u kterého se zjistí chyba materiálu a nebo zpracování. Tato záruka je neplatná, pokud byl vrácený stroj používán nad rámec doporučení v návodu k použití a

nebo když byl stroj poškozený nehodou, zanedbáním nebo nesprávným servisem. Tato záruka neplatí na stroje a nebo komponenty, které byly změněné a nebo upravené jakýmkoliv způsobem, nebo vystavené používáním nad rámec doporučených kapacit a specifikací. Na elektrické komponenty se vztahují záruky příslušných výrobců. Všechno zboží či vystavené používání nad rámec doporučených kapacit a specifikací. Na elektrické komponenty sa vztahují záruky příslušných výrobců. Veškeré zboží bude vrácený jako vadné a bude vráceno společnosti : Evolution Power Tools s předplaceným nákladům. Evolution Power Tool si vyhrazuje právo volitelně jej opravit nebo vyměnit za stejnou nebo ekvivalentní položku. Neexistuje žádná záruka - písemná nebo ústní - pro spotřební příslušenství, jako jsou (následující seznam není úplný) čepele, frézy, vrtačky, dláta nebo lopatky atp. Evolution Power Tools v žádném případě nenese odpovědnost za ztrátu nebo škodu vyplývající přímo nebo nepřímo z používání našeho zboží nebo z jakékoli jiné příčiny. Společnost Evolution Power Tools neodpovídá za žádné náklady vzniklé v souvislosti s takovým zbožím ani za následné škody. Žádný funkcionář, zaměstnanec nebo zástupce společnosti Evolution Power Tools není oprávněn ústně deklarovat svou způsobilost nebo vzdát se jakýchkoli předchozích podmínek prodeje a nic z toho nebude pro Evolution Power Tools závazné.

Otázky týkající se této omezené záruky byste měli směřovat na ústředí dodavatele nebo zavolat na příslušné číslo Vašeho prodejce.

POZOR: Tento spotřebič mohou používat děti ve věku od 8 let a starší a osoby se sníženými fyzickými, smyslovými nebo duševními schopnostmi nebo nedostatkem zkušeností a znalostí, pokud jsou pod dohledem nebo jsou poučeny o používání spotřebiče bezpečným způsobem a rozumí možným rizikům. Děti by se neměly hrát se spotřebičem hrát. Čištění a uživatelskou údržbu nesmí provádět děti bez dozoru.

POZOR: Je-li napájecí kabel poškozen, musí jej vyměnit servisní zástupce výrobce nebo podobně kvalifikované osoby, aby se předešlo nebezpečí.

TECHNICKÉ PARAMETRY

TECHNICKÉ PARAMETRY	R15VAC
Kód produktu UK/EU	086-0001, 086-0003
Motor EU/UK (220-240V ~ 50Hz)	1000W
Vývodová zásuvka	1700W
Celkový příkon	2700W
Kapacita nádrže	15litre
Délka hadice	1.8m
Délka kabelu	3m
Celková hmotnost	6.4kg
Hmotnost stroje	5.23kg
Proud vzduchu	42.5l/s
ÚDAJE O HLUKU A VIBRACI	
Akustický tlak LPA	73.4
Hladina akustického výkonu LWA	87.4
Hladina hluku dBA	80

POZOR: Používejte pouze prodlužovací kabely, které jsou určeny pro venkovní použití. Prodlužovací kabely ve špatném stavu nebo příliš poddimenzované dráty mohou představovat nebezpečí požáru a úrazu elektrickým proudem. Abyste snížili riziko těchto nebezpečí při používání prodlužovacího kabelu, ujistěte se, že je v dobrém stavu a že spojení nepřichází do kontaktu s kapalinou.

ŠTÍTKY A SYMBOLY

POZOR Neprovazujte tento stroj, pokud chybí nebo jsou poškozeny štítky s varováním a/nebo pokyny. Pro náhradní štítky kontaktujte Vašeho dodavatele.

Pozn.: V příručce nebo na produktu se mohou objevit některé z těchto symbolů.

SYMBOL	POPIS
V	Volty
Hz	Herce
Min ⁻¹	Rychlost
~	Střídavý proud
n	Předepsaná rychlost
	Pozor!
	Přečti si návod!
	Noste ochranné brýle!
	Noste ochranu sluchu
	Noste ochranu proti prachu
	Noste ochranné rukavice
	Noste ochranou obuv
	CE certifikát
	UKCA certifikát
	GS certifikát
	Elektrický odpad a elektrické zařízení

ELEKTRICKÁ BEZPEČNOST

Tento stroj je vybaven správnou zástrčkou a síťovým kabelem pro určený trh. Pokud je síťový kabel nebo zástrčka jakýmkoliv způsobem poškozená, musí být nahrazená originálními náhradními díly kompetentným technikem.

POUŽITÍ V EXTERIÉRU

POZOR: Pro vaši ochranu, má-li se toto nářadí používat vně, nemělo by být vystaveno daždi ani používáno ve vlhkých prostorách. Nepokládejte nářadí na vlhké povrchy. Použijte čistý a suchý pracovní stůl, je-li k dispozici. Pro dodatečnou ochranu použijte proudový chránič (R.C.D.), který přeruší napájení, pokud svodový proud do země překročí 30 mA na 30 ms. Před použitím stroje vždy zkontrolujte funkčnost proudového chrániče (R.C.D.). Je-li zapotřebí prodlužovací kabel, musí to být typ vhodný pro použití vnějšku a musí být takto označen. Při používání prodlužovacího kabelu je třeba dodržovat pokyny výrobce.

BEZPEČNOSTNÍ INFORMACE DŮLEŽITÉ BEZPEČNOSTNÍMI POKYNY A UZEMNĚNÍ:

Při používání elektrického spotřebiče je třeba vždy dodržovat základní opatření včetně následujících: **PŘED POUŽITÍM TOHTO ZARIADENIA SI PREČÍTAJTE VŠETKY POKYNY.**

POZN.: Před použitím si pozorně přečtěte všechna bezpečnostní pravidla. Uschovejte pro budoucí použití.

POZOR:

Nikdy neprovazujte zařízení, pokud jsou přítomné hořlavé materiály nebo výpary, protože jiskry mohou způsobit požár nebo výbuch.

NIKDY NENECHÁVEJTE ZAPNUTÝ VYSAVAČ BEZ DOZORU!

POZOR: Aby ste snížili riziko požáru, úrazu elektrickým proudem a nebo zařízením:

- **Nenechávejte spotřebič zapojený do sítě. Když ho nepoužíváte a před servisem, ho odpojte ze zásuvky.** Připojte se jen k správné uzemněné zásuvce. Podívejte se na pokyny na uzemnění.
- **Nevystavujte dešti.** Skladujte uvnitř
- **Před odstránením krytu nádrže vždy odpojte zástrčku zo zásuvky.**
- **Nedovoľte, aby se používal jako hračka.** Při používání dětí a nebo v jejich blízkosti je potřebná zvýšená pozornost.
- **Nepoužívejte s poškozeným káblem nebo zástrčkou.** Pokud spotřebič nefunguje tak jak má, spadl, poškodil se nebo jste ho nechali venku a nebo spadl do vody, požádejte o pomoc servisní středisko.
Netahejte ani nepřenášejte, nepoužívejte šňůru jako rukojeť, nezavírejte dvířka na šňůře ani netahejte šňůru kolem ostrých hran nebo rohů. Neprocházejte přístrojem přes kabel. Udržujte kabel mimo horkých povrchů. **Neodpájejte zásuvku taháním za kabel.** Při odpojení uchopte zásuvku, ne kabel.
- **Nemanipulujte ze zásuvkou a nebo spotřebičem mokřými ruky.**
- **Do otvorů nevkládejte žádné předměty.** Nepoužívejte ze zablokovanými otvory; udržujte otvory bez prachu, chlupů, vlasů a čehokoliv, co může omezit proudění vzduchu.
- **Udržujte vlasy, volný oděv, prsty a všechny části těla mimo otvor a pohyblivých částí.**
- **Nevysávejte nic, co hoří a nebo kouří, jak cigarety, zápalky nebo horký popel.**
- **Nepoužívejte bez sáčků na prach a/nebo filtrů.**
- **Před odpojením zo sítě vypněte všechny ovládací prvky.**
- **Při čištení na schodech buďte obzvlášť opatrní.**
- **Nepoužívejte k vysávání hořlavých nebo hořlavých kapalin, jako je benzín, ani je nepoužívejte v oblastech, kde se mohou nacházet.**
- **Nepoužívejte čistič jako rozprašovač hořlavých kapalin, jako jsou barvy na bázi oleje, laky atp.**
- **Nevysávejte toxické, karcinogenní, hořlavé nebo jiné nebezpečné materiály, jako je azbest, arsen, baryum, berylium, olovo, pesticidy nebo jiné materiály ohrožující zdraví.**
- **Nevysávejte saze, cement, omítku a nebo prach ze sádkartonu bez filtru na prach.** Jsou to velmi jemné částice, které můžou ovlivnit výkon motoru a nebo můžou být vypuštěny zpět do vzduchu. K dispozici jsou další kapsy na prach.

- **Po dokončení čištení nenechávejte kábl ležet na podlaze.** Může se stát nebezpečí zakopnutí.
- **Buďte zvlášť opatrní při vyprázdňování silně naložených nádrží.**
- **Aby se předešlo samovznícení, vyprázdňete nádrž po každém použití.**
- **Provoz vysavače může vést ke vniknutí cizích předmětů do očí, což může vést k poškození zraku.** Při práci s vysavačem vždy noste ochranné brýle.
- **Tento spotřebič je vybavený dvojitou izolací.** Používejte jen identické náhradní díly. Prohlédněte si pokyny pro servis spotřebičů s dvojitou izolací. **Před připojením hadice, trysek, filtrů a nebo jiného příslušenství odpojte zástrčku.**

POZN.: Používejte tento stroj pouze tak, jak je uvedeno v tomto návodu k použití. Používejte pouze příslušenství doporučené výrobcem.

OBSLUHA DVOJIZOLOVANÉHO MOKRÉHO/SUCHÉHO VÁKUA

V mokrém/suchém vaku je k dispozici dvojité izolace namísto systému izolace uzemnění.

To znamená, že na spotřebiči s dvojitou izolací není zajištěno žádné uzemnění, ani by se neměly přidávat prostředky na uzemnění. Servis mokrého/suchého zařízení s dvojitou izolací vysávání vyžaduje zvláštní péči a znalost systému a měl by jej provádět pouze kvalifikovaný servisní personál. Náhradní díly pro mokré/suché vysavače s dvojitou izolací musí být identické s díly, které nahrazují. Váš mokro/suchý vysavač s dvojitou izolací je označen slovy „DVOJITÉ IZOLOVÁNÍ“ a na spotřebiči může být vyznačen i symbol (čtverec ve čtverci).

Ke snížení rizika úrazu elektrickým proudem:

- Tento spotřebič má polarizovanou zástrčku (jedna čepel je širší než druhá). Tato zástrčka se vejde do polarizované zásuvky pouze jedním způsobem. Pokud zástrčka zcela nezapadá do zásuvky, otočte zástrčku. Pokud stále nepasuje, obraťte se na kvalifikovaného elektrikáře, aby nainstaloval správnou zásuvku. Zástrčku žádným způsobem neměňte.

- Před údržbou elektrických částí mokrého/suchého vysavače odpojte napájecí kabel.

POZN.: Pokud je napájecí kabel poškozen, musí jej vyměnit výrobce nebo jeho servisní zástupce nebo podobně kvalifikovaná osoba, aby se předešlo nebezpečí.

POZN.: Před provedením údržby vytáhněte zástrčku ze zásuvky. Před použitím stroje se ujistěte, že frekvence a napětí uvedené na typovém štítku odpovídají síťovému napětí. Specifikace a podrobnosti se mohou změnit bez předchozího upozornění. Příslušenství zobrazené na obrázcích se může lišit od modelu k modelu.

ZAČÍNÁME - ROZBALENÍ

Upozornění: Toto balení obsahuje ostré předměty. Při vybalování buďte opatrní. Vyjměte stroj spolu s dodaným příslušenstvím z obalu. Pečlivě zkontrolujte, zda je stroj v dobrém stavu, a vezměte v úvahu veškeré příslušenství uvedené v tomto návodu. Také se ujistěte, že veškeré příslušenství je kompletní. Pokud se zjistí, že některé části chybí, stroj a jeho příslušenství vraťte prodejci spolu v původním obalu. Nevyhazujte obal; uchovávejte jej v bezpečí během záruční doby.

Obal zlikvidujte způsobem šetrným k životnímu prostředí. Pokud je to možné, recyklujte. Nedovolte dětem hrát si s prázdnými plastovými sáčky kvůli riziku udušení.

DODANÉ POLOŽKY

POPIS	MNOŽSTVÍ
Návod na použití	1
Flexibilní hadice	1
Prodlužovací nástavec	2
Pěnový filtr (mokrý)	1
Štěrbínový nástavec	1
Podlahová hubice	1
Filtr zásobníku	1

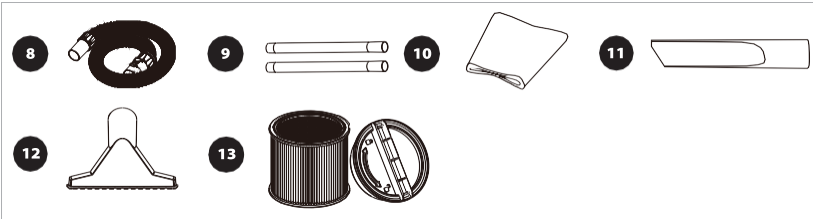
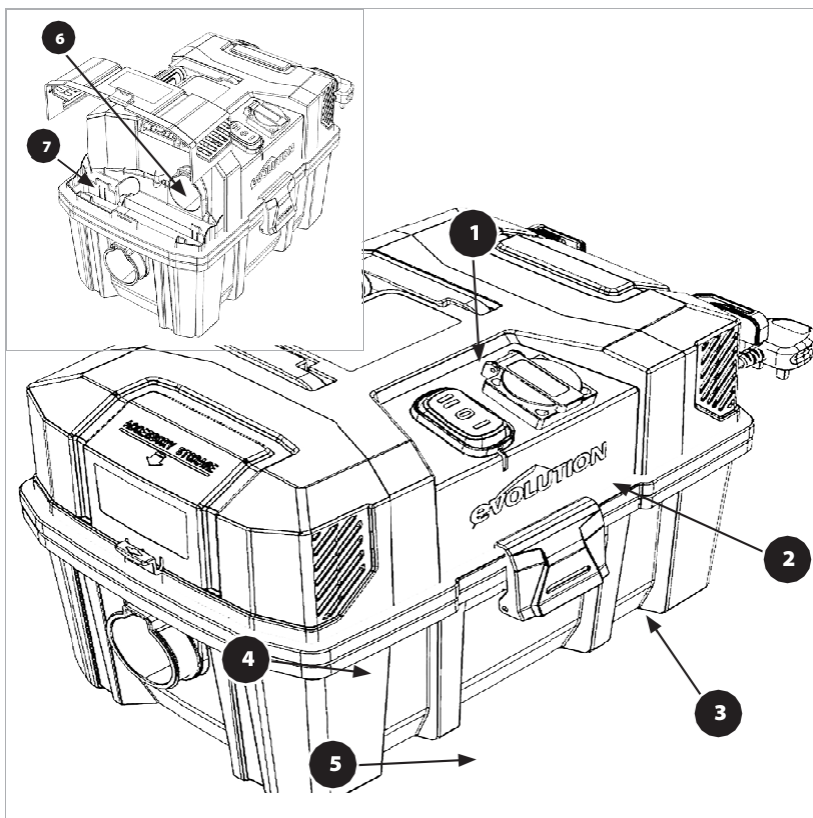
DODATEČNÉ PŘÍSLUŠENSTVÍ:

Kromě standardních položek dodávaných s tímto strojem je v online obchodu Evolution na adrese www.evolutiontools.eu nebo u vašeho lokálního prodejce dostupné i následující příslušenství.

(4.4)

POPIS	KÓD PRODUKTU
Pěnový filtr	086-0103

PŘEHLED STROJE R15VAC



- 1. HRUKOVET
- 2. ZAPNUTÍ/VYPNUTÍ
- 3. ZÁPADKA VÍKA
- 4. VAKUOVÝ VENTIL
- 5. NÁDRŽ NA PRACH
- 6. FOUKACÍ VENTIL
- 7. ÚLOŽNÍ MÍSTO

- 8. FLEXIBILNÁ HADICE
- 9. PŘEDLUŽOVACÍ TYČ
- 10. PĚNOVÝ FILTR (MOKRÝ)
- 11. ŠTĚRBINOVÝ NÁDSTAVEC
- 12. PODLAHOVÁ HUBICE
- 13. FILTR ZÁSOBNÍKU

NÁVOD NA OBSLUHU

POZOR: Abyste snížili riziko požáru nebo výbuchu, nepoužívejte tento vysavač v oblastech s hořlavými plyny, výpary nebo výbušným prachem ve vzduchu. Hořlavé plyny nebo výpary zahrnují, ale nejsou omezeny na: kapaliny do zapalovačů, čističe typu rozpouštědel, barvy na bázi oleje, benzín, alkohol nebo aerosolové spreje. Výbušné prachy zahrnují, ale nejsou omezeny na: uhlí, hořčík, hliník a obilný nebo stříelný prach. Nevysávejte výbušný prach, vznětlivé nebo hořlavé kapaliny nebo horký popel. Nepoužívejte tento vysavač jako rozprašovač na jakékoli hořlavé látky nebo hořlavou kapalinu. Abyste snížili riziko ohrožení zdraví výpary nebo prachem, nevysávejte toxické materiály.

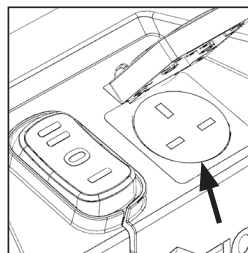
UPOZORNĚNÍ: Abyste snížili riziko poškození sluchu, noste chrániče sluchu, když používáte vysavač delší dobu nebo když jej používáte v hlučném prostředí. Tento 15litrový mokrý/suchý vysavač je smontován ve výrobě a připraven k použití, když jej vyjmete z obalu. Jednotka je připravena k suchému vysávání nebo foukání. Po připojení napájecího kabelu do zásuvky ve zdi zapněte jednotku stisknutím spínače z polohy „O“ do polohy „I“. „O“ je poloha „VYPNUTO“ a „I“ je poloha „ZAPNUTO“.

FUNKCE VÝBĚRU NAPÁJENÍ:

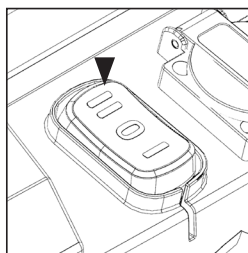
POZOR: Nebezpečí, riziko poranění a poškození! Vypínač pro automatické vysávání. Tato funkce umožňuje, aby se vysavač zapnul, když zapnete elektrické nářadí, takže zařízení mezi jednotlivými úkony neběží.

POZN.: Zásuvka slouží **pouze k připojení elektrického nářadí k vysavači. Jakékoliv jiné použití zásuvky není povoleno.**

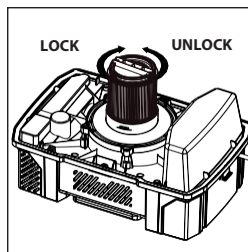
- Připojte hadici z vysavače na prach k ventilu na prach Vašeho elektrického nářadí.
- Zapojte síťovou zástrčku elektrického nářadí do zásuvky vysavače na hlavním tělese. (Obr. 1)
- Připojte kabel vysavače k hlavnímu vypínači na zásuvce ve zdi.
- Nyní přepněte kolébkový přepínač do polohy II - Vysavač je v pohotovostním režimu. (Obr. 2)
- Po zapnutí elektrického nářadí se vysavač automaticky spustí – k dokončení práce použijte nářadí podle určení.
- Když elektrické nářadí vypnete, vysavač se automaticky zastaví.
- Nastavení II pomocného náhonu není vhodné pro 110V transformátory.



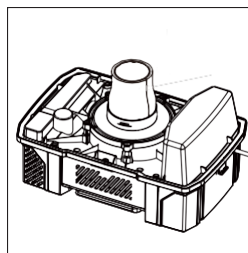
OBR. 1



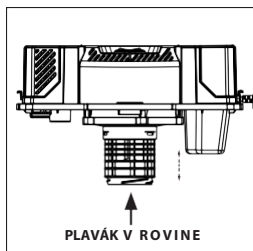
OBR. 2



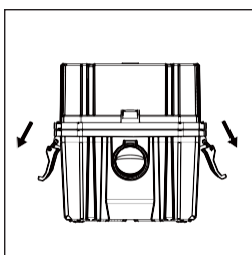
OBR. 3



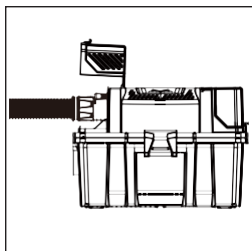
OBR. 4



OBR. 5



OBR. 6



OBR. 7

SUCHÉ VYSÁVÁNÍ:

POZN.: Je-li pěnový filtr v poloze nad klecí filtru, musí se před instalací patronového filtru vyjmout. Filtr zásobníku lze použít pro mokré a suché vysávání; instalace je stejná pro oba režimy. Při vysávání velkého množství tekutin si přečtěte část o provozu mokrého vysávání v tomto návodu. Pro většinu běžných sběrů suchého materiálu použijte filtr zásobníku v poloze nad klecí filtru. S hnacou hlavou v obrátěné poloze posuňte filter zásobníku dole cez kletku filtra, zatlačte tesnenie filtra proti hnacej hlavě.

- Umístěte držák filtru do horní části filtru zásobníku, jednou rukou držte napájecí hlavu, otočte rukojeť na držáku filtru ve směru hodinových ručiček, abyste jej utáhli, čímž zajistíte filtr na místě. (Obr. 3)
- Chcete-li vyjmout filtr zásobníku na čištění, znovu podržte hlavu a otočte držák filtru proti směru hodinových ručiček, abyste jej uvolnili a vyjmuli, vysuňte filtr zásobníku z klece na filtr.
- Pro vyčištění filtru zásobníku vytřeste nebo vykartáčujte přebytečné nečistoty nebo opláchněte (vnitřek filtru) vodou, úplně vysušte (přibližně 24 hodin) a znovu nainstalujte.

MOKRÉ VYSÁVÁNÍ:

- Vyberte filtr zásobníku a nahradte ho pěnovým filtrem, když vykonáváte mokré vysávání. (Obr. 4)
- Tento vysavač pro mokré/suché vysávání je vybaven plovákovým mechanismem, který se automaticky zvedne, aby přerušil proudění vzduchu, když kapalina v nádrži dosáhne předem stanovené úrovně. Když k tomu dojde, vypněte vysavač, odpojte napájecí kabel a vyprázdněte nádobu na prach (vodu). Budete vědět, že plovák zastavil proudění vzduchu, protože sání přestane a hluk motoru se zvýší v důsledku zvýšené rychlosti motoru. Kapacita kapaliny se může měnit v závislosti na rychlosti odběru. (Obr. 5)

VYPRÁZDŇOVÁNÍ NÁDRŽE

POZOR: Abyste snížili riziko zranění při náhodném spuštění, před vyprázdněním nádoby na prach odpojte napájecí kabel.

- Odstraňte sestavu hnací hlavy mokrého/suchého vysavače potáhnutím za spony víka, které se nacházejí na každé straně vysavače. Zvedněte sestavu hnací hlavy. (Obr. 6)
- Vylijte obsah nádře do správné nádoby na likvidaci odpadu.

FOUKÁNÍ:

POZOR: Aby ste snížili riziko zranění při náhodném spuštění, před výměnou odpojte napájecí kábl. Abyste předešli zranění kolem stojících, držte je mimo dosah foukajících nečistot.

UPOZORNĚNÍ: Pokud foukání vytváří prach, který by se mohl vdechnout, noste protiprachovou masku. Abyste snížili riziko poškození sluchu, noste chrániče sluchu při delším používání vysavače/foukače nebo při používání v hlučném prostředí.

Váš vysavač obsahuje funkci foukání. Má schopnost foukat piliny a jiné nečistoty. Dá se použít k vyfoukání prachu a nečistot z garáží nebo z teras a příjezdových cest. Chcete-li vysavač použít jako foukač, postupujte podle níže uvedených kroků.

- Najděte foukací ventil na vašem vysavači.
- Vložte jeden konec hadice do foukacího otvoru. (Obr. 7)
- Zapněte vysavač do polohy "I" "ZAPNUTÉ".

VÝMĚNA FILTRU

POZOR: Abyste snížili riziko zranění při náhodném spuštění, před výměnou nebo čištěním filtru odpojte napájecí kabel. Váš filtr byste měli často čistit, abyste udrželi špičkový výkon vysavače.

POZN.: Abyste předešli poškození vrtule dmychadla a motoru, před použitím vysavače pro suché vysávání vždy znovu nainstalujte opakovaně použitelný suchý filtr a před použitím vysavače pro mokré vysávání vždy znovu nainstalujte pěnový filtr.

POZN.: Po vyčištění zkontrolujte filtr, zda není roztržený nebo zda nemá malé dírky. Nepoužívejte filtr s dírami nebo trhlinami. Až malá dírka může způsobit, že se z Vašeho vysavače dostane prach. Ihned jej vyměňte.

POZN.: Před instalací filtru do vysavače vyčistěte oblast víka tak, aby upínací kroužek utěsnil sáček na víko a zabránil malým částicím dostat se mimo filtrační sáček.

Pokud je filtr čistý a nepoškozený, vyměňte jej na kleci filtru. Pokud nelze znovu použít, umístěte na klec nový filtr.

POZN.: Filtr vyčistěte na otevřeném prostranství.

POZOR: Neodstraňujte klec filtru a plavek. Plovák zabraňuje vniknutí vody do oběžné vrtule a poškození motoru. Klec brání tomu, aby se prsty dotkly pohyblivé vrtule.

ÚDRŽBA

POZOR: Jakákoliv údržba se musí provádět při vypnutém stroji, odpojeném od elektrické sítě.

ČIŠTĚNÍ

Aby váš mokrý/suchý vysavač vypadal co nejlépe, vyčistěte vnějšek hadříkem navlhčeným teplou vodou a jemným mýdlem. Na čištění nádrže:

- Vysypte nečistoty.
- Nádrž důkladně umyjte teplou vodou a jemným mýdlem.
- Utřete suchým hadříkem.

SKLADOVÁNÍ

Před uskladněním vysavače byste měli vyprázdnit a vyčistit prachovou nádobu. Kábl by měl být zabalený a zavěšený na jednotce a příslušenství by mělo být uloženo v úložním místě pro příslušenství, aby bylo lehce dostupné. Vakuum skladujte uvnitř.

OCHRANA ŽIVOTNÍHO PROSTŘEDÍ

Odpad z elektrických výrobků by se neměl likvidovat s domovým odpadem. Recyklujte tam, kde existují nova zařízení. Informace o recyklaci vám poskytne váš místní úřad a nebo prodejce.



ŘEŠENÍ PROBLÉMŮ

PROBLÉM	MOŽNÁ PŘÍČINA	NÁPRAVNÁ OPATŘENÍ
Vákuum se nedá spustit	Bez proudu	Ujistěte se, že elektrická zásuvka má napětí (možná bude třeba kontaktovat kvalifikovaného elektrikáře)
Stráta sání, mokré sání	<ol style="list-style-type: none"> 1. Plná nádrž 2. Ucpaná hadice 3. Ucpaný filtr 	<ol style="list-style-type: none"> 1. Vyprázdněte a vyčistěte nádrž 2. Odstraňte hadici a vyčistěte nečistoty 3. Vyčistěte a nebo vyměňte filter
Strata sání, suchý sběr	<ol style="list-style-type: none"> 1. Plná nádrž 2. Ucpaná hadice 3. Ucpaný filtr 	<ol style="list-style-type: none"> 1. Vyprázdněte a vyčistěte nádrž 2. Odstraňte hadici a vyčistěte nečistoty 3. Vyčistěte nebo vyměňte filter

POZOR: Abyste snížili riziko zranění pohyblivými částmi a/nebo úrazu elektrickým proudem, před provedením kontroly odstraňování problémů vypněte napájení a odpojte uzemněnou zástrčku z elektrické zásuvky. Menší problémy lze často vyřešit bez zavolání zákaznického servisu.

PROHLÁŠENÍ O SHODĚ



Výrobce produktu, na který se vztahuje toto vyhlášení, je:

UK: Evolution Power Tools Ltd. Venture One, Longacre Close, Holbrook Industrial Estate, Sheffield, S20 3FR.

FR: Evolution Power Tools SAS. 61 Avenue Lafontaine, 33560, Carbon-Blanc, Bordeaux, France.

Výrobce tímto prohlašuje, že stroj uvedený v tomto prohlášení splňuje všechna příslušná ustanovení směrnice o strojních zařízeních a jiných příslušných směrnic, jak je uvedeno níže.

Výrobce dále tvrdí, že stroj uvedený v tomto prohlášení splňuje v případě potřeby příslušná ustanovení základních požadavků na ochranu zdraví a bezpečnost.

Směrnice, na které sa vztahuje toto prohlášení, jsou uvedené níže:

2006/42/EC.	Machinery Directive.
2014/30/EU.	Electromagnetic Compatibility Directive.
2011/65/EU. & 2015/863/EU.	The Restriction of the Use of certain Hazardous Substances in Electrical Equipment (RoHS) Directive.
2002/96/EC.	as amended by 2003/108/EC The Waste Electrical and Electronic Equipment (WEEE) Directive.

A je v souladu s příslušnými požadavky následujících dokumentů:


IEC 60335-2-2:2009(sixth Edition)+A1:2012 • IEC 60335-1:2010(Fifth Edition) (incl. Corrigendum 1:2010 and Corrigendum 2:2011)+ AMD1:2013, COR1:2014, AMD2:2016, COR1:2016 • EN 60335- 2-2:2010+A11:2012+A1:2013 • EN 60335-1:2012+A11:2014+AC:2014+A13:2017+A1:2019 +A14:2019+A2:2019 • EN 55014-1:2017+A11:2020 • EN 55014-2:2015 • EN IEC 61000-3-2: 2019 • EN 61000-3-3: 2013/+A1:2019

Detaily produktu

Popis:	Evolution R15VAC 15L Wet and Dry Vacuum Cleaner
Číslo výrobku:	086-0003, 086-0001
Název značky:	Evolution Build
Napětí:	220-240V ~ 50Hz Input: 220-240V: 1000W

Technická dokumentace potřebná k prokázání, že výrobek splňuje požadavky směrnice, byla sestavena a je k dispozici pro kontrolu příslušným donucovacím orgánům a ověřuje, že náš technický soubor obsahuje výše uvedené dokumenty a že jde o správné normy pro daný výrobek, jak je podrobně uvedeno výše.

Jméno a adresa držitele technické dokumentace.

Podepsané:  Vytisknul: Barry Bloomer
CEO

Dne: 16/09/20

UK: Evolution Power Tools Ltd. Venture One, Longacre Close, Holbrook Industrial Estate, Sheffield, S20 3FR.

FR: Evolution Power Tools SAS. 61 Avenue Lafontaine, 33560, Carbon-Blanc, Bordeaux, France.

PROHLÁŠENÍ O SHODĚ

**UK
CA**

Výrobce produktu, na který se vztahuje toto vyhlášení, je:

UK: Evolution Power Tools Ltd. Venture One, Longacre Close, Holbrook Industrial Estate, Sheffield, S20 3FR.

FR: Evolution Power Tools SAS. 61 Avenue Lafontaine, 33560, Carbon-Blanc, Bordeaux, France.

Výrobce tímto prohlašuje, že stroj uvedený v tomto prohlášení splňuje všechna příslušná ustanovení směrnice o strojních zařízeních a jiných příslušných směrnic, jak je uvedeno níže.

Výrobce dále tvrdí, že stroj uvedený v tomto prohlášení splňuje v případě potřeby příslušná ustanovení základních požadavků na ochranu zdraví a bezpečnost.

Směrnice, na které se vztahuje toto prohlášení, jsou uvedeny níže:

UK legislation_Supply of Machinery (Safety) Regulations 2008;
UK legislation_Electromagnetic Compatibility Regulations 2016;
UK legislation_The Restriction of the Use of Certain Hazardous Substances in Electrical and Electronic Equipment Regulations 2012

A je v souladu s příslušnými požadavky následujících dokumentů:

**BS EN 60335-1:2012+A2:2019 • BS EN 60335-2-2: 2010+A1:2013 • BS EN 62233:2008 •
 BS EN 55014-1:2017+A11:2020 • BS EN 55014-2:2015 • BS EN IEC 61000-3-2:2019 •
 BS EN 61000-3-3:2013+A1:2019**

Detaily produktu

Popis:	Evolution R15VAC 15L Wet and Dry Vacuum Cleaner
Číslo výrobku:	086-0001
Název značky:	Evolution Build
Napětí:	220-240V ~ 50Hz Input: 220-240V: 1000W

Technická dokumentace potřebná k prokázání, že výrobek splňuje požadavky směrnice, byla sestavena a je k dispozici pro kontrolu příslušným donucovacím orgánům a ověřuje, že náš technický soubor obsahuje výše uvedené dokumenty a že jde o správné normy pro daný výrobek, jak je podrobně uvedeno výše.

Jméno a adresa držitele technické dokumentace.

Podepsané:  Vytisknul: Barry Bloomer
CEO

Dne: 06/04/21

UK: Evolution Power Tools Ltd. Venture One, Longacre Close, Holbrook Industrial Estate, Sheffield, S20 3FR.

FR: Evolution Power Tools SAS. 61 Avenue Lafontaine, 33560, Carbon-Blanc, Bordeaux, France.